



Beschreibung und technische Daten



Sicherungsringe

Für Bolzen (Wellen) und Bohrungen nach DIN 7993.

Werkstoff

Federstahldraht EN 10270-1-SH.

Ausführung

Geölt.

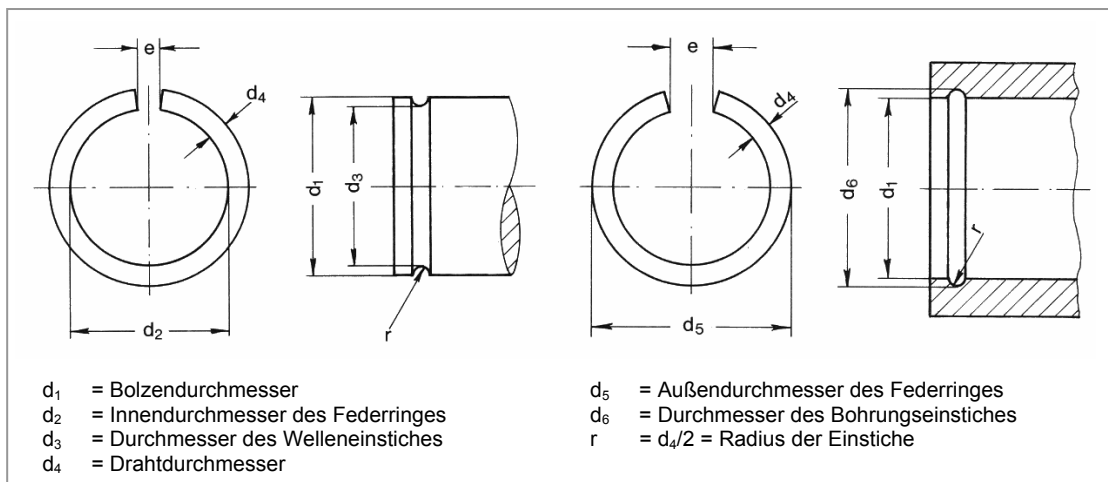


Abbildung: Schematische Darstellung Sicherungsringe